

**MONTAGE- UND BEDIENUNGSANLEITUNG
INSTRUCTIONS DE MONTAGE ET D'UTILISATION
ISTRUZIONI DI MONTAGGIO E D'USO
INSTRUCCIONES DE INSTALACIÓN Y SERVICIO
INSTALLATION AND OPERATING INSTRUCTIONS**

Schubladenschrank
Armoire à tiroirs
Armadio a cassette
Armario de cajones
Drawer cabinet

Lista AG
Fabrikstrasse 1
CH-8586 Erlen

Telefon +41 71 649 21 11
Telefax +41 71 649 22 03
info@lista.com
www.lista.com



INHALTSVERZEICHNIS | SOMMAIRE | SOMMARIO | ÍNDICE | TABLE OF CONTENTS



Produktbeschreibung
Description du produit
Descrizione del prodotto
Descripción de producto
Product specification

4



Sicherheitshinweise
Consignes de sécurité
Istruzioni per la sicurezza
Advertencias de seguridad
Safety information

5



Montage
Montage
Montaggio
Instalación
Installation

7



Wartung/Pflege
Entretien et maintenance
Manutenzione / Cura
Mantenimiento/manutención
Care and maintenance

13



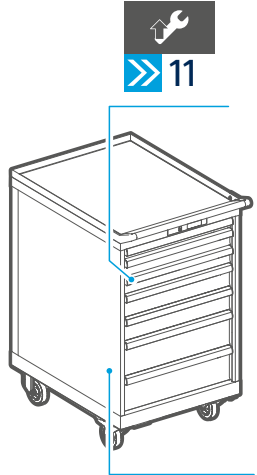
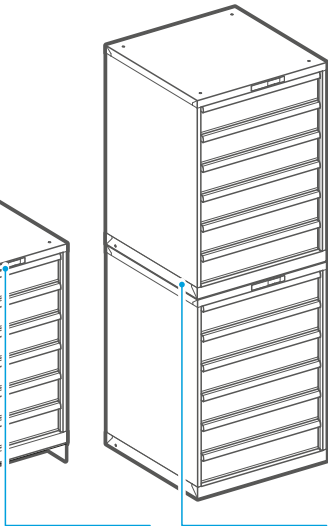
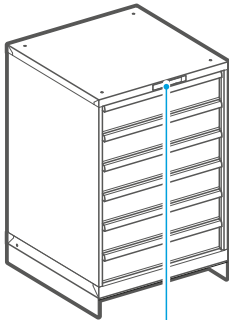
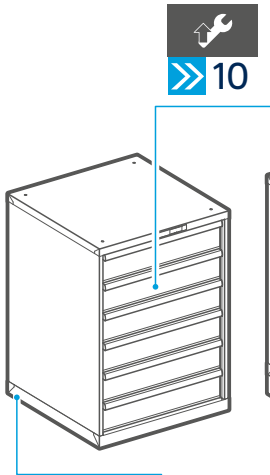
Belastungen
Charges
Carico
Cargas
Loads

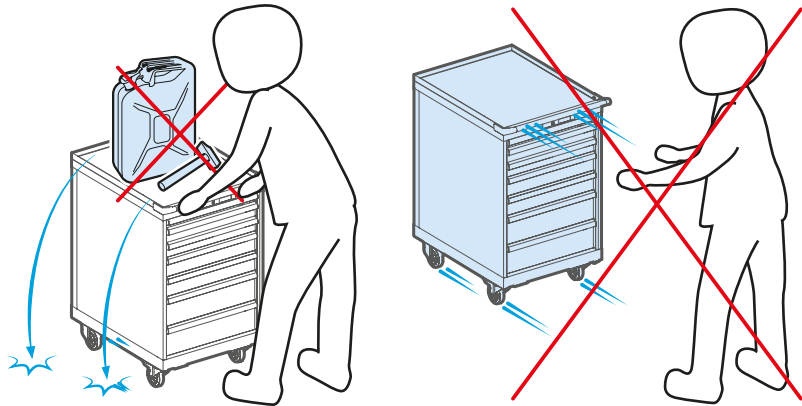
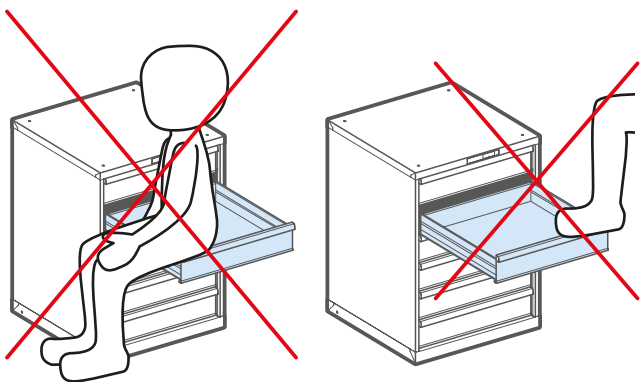
15

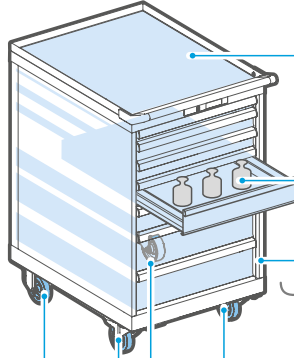
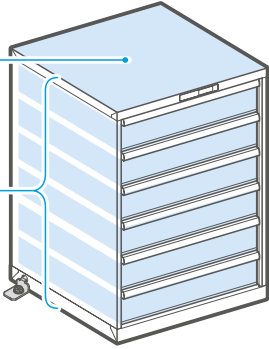


Entsorgung
Traitement des déchets
Smaltimento
Eliminación
Disposal

16



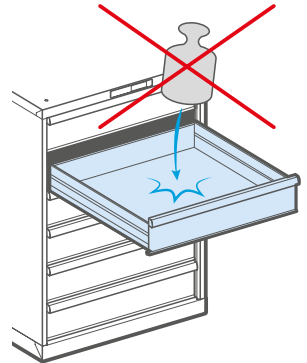
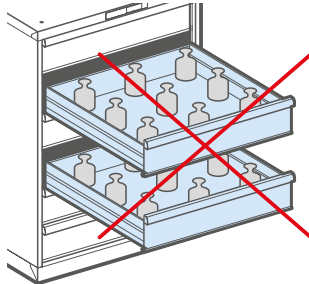
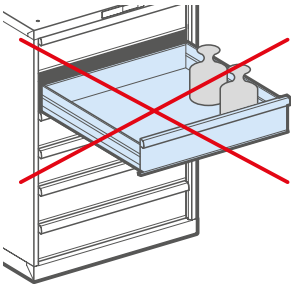
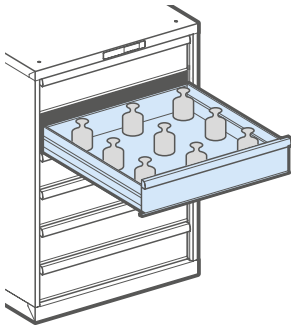


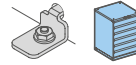


Ø 100 mm

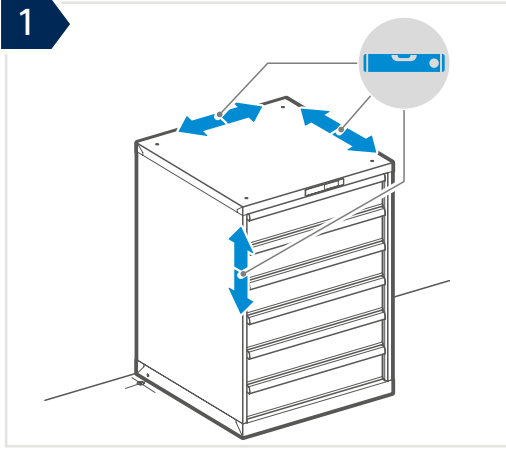


Ø 160 mm

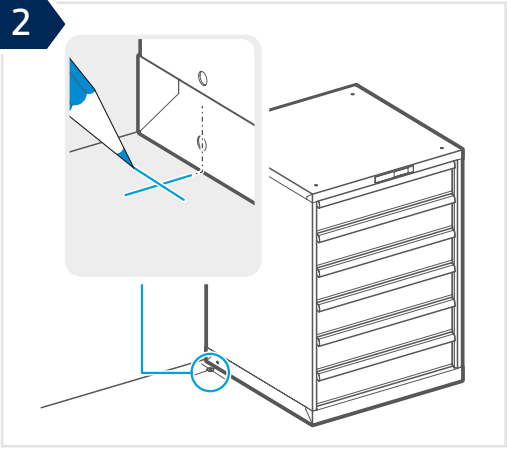




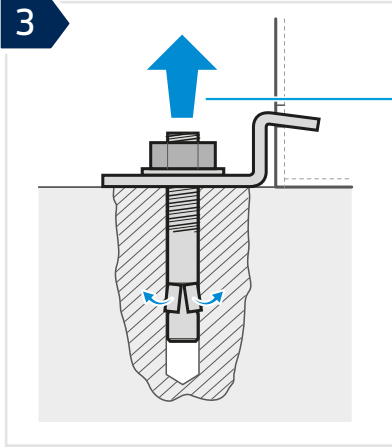
1



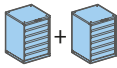
2



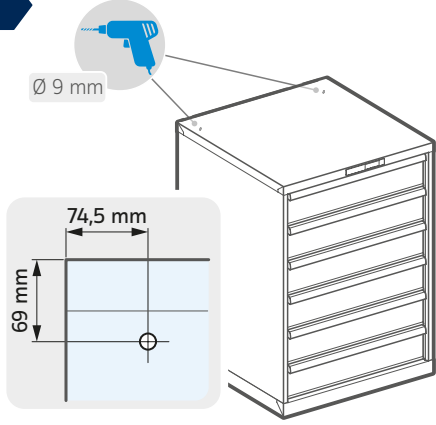
3



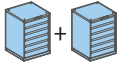
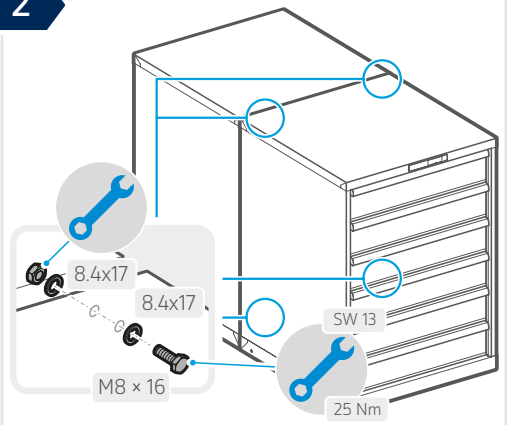
- Ausreisskraft der Verschraubung: mindestens 3000N
- Pull-out strength of the screw connection: at least 3000N
- Force de traction du vissage : au moins 3000N
- Forza di estrazione della vite: 3000N
- Fuerza de tracción del atornillamiento: mínimo 3000N



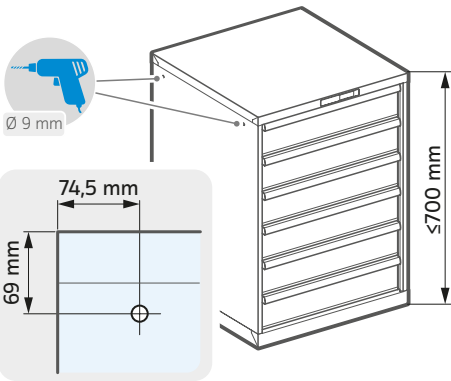
1



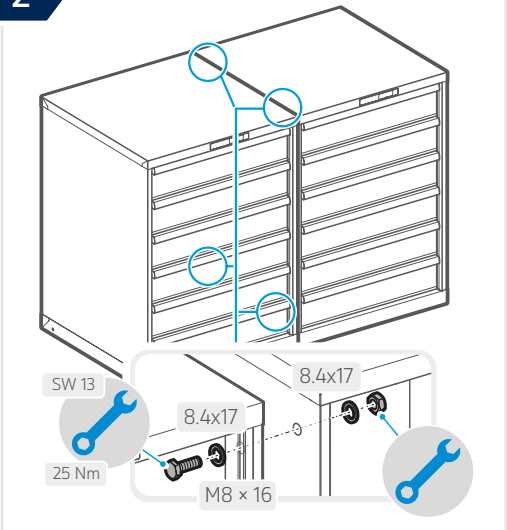
2

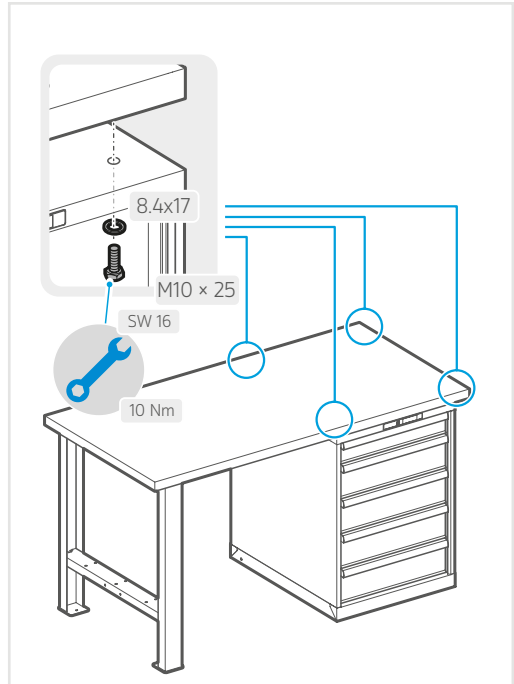
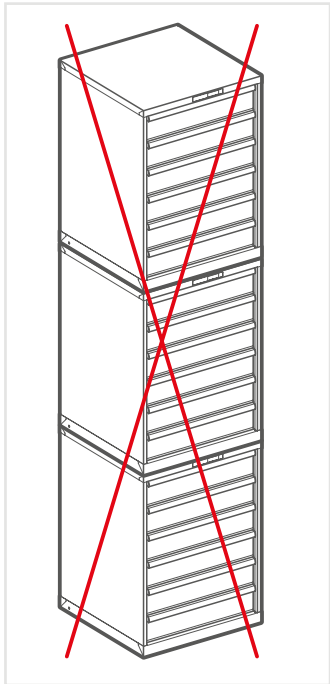
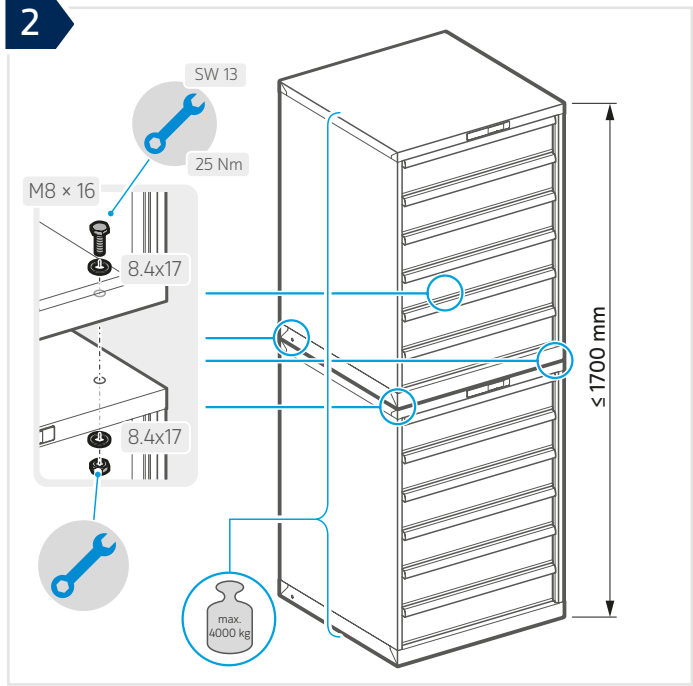
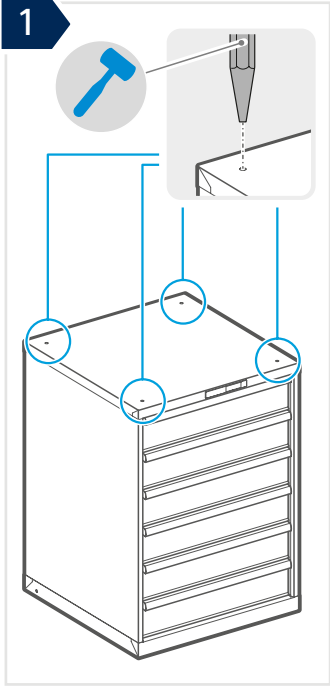
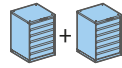


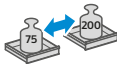
1



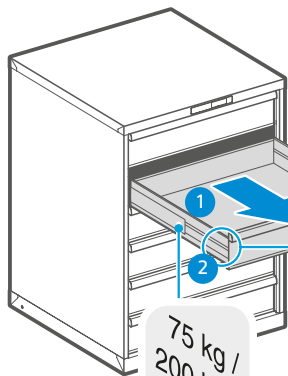
2



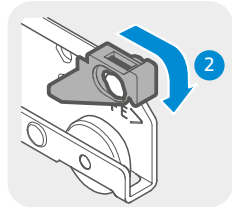
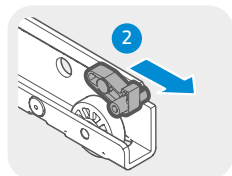
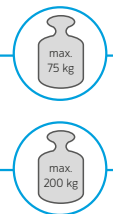




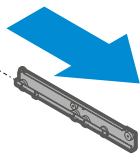
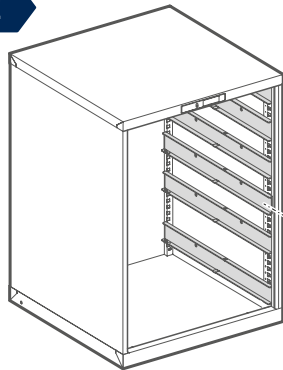
1



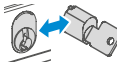
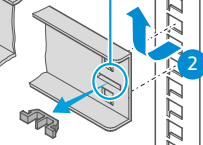
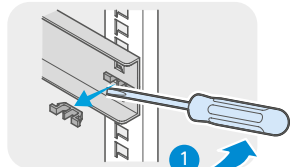
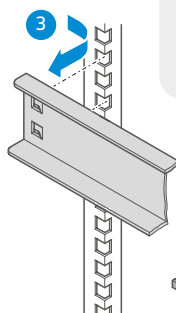
75 kg / 200 kg



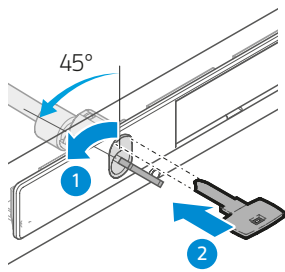
2



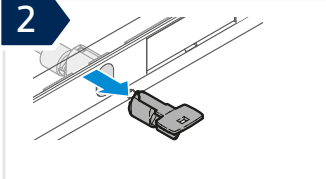
3



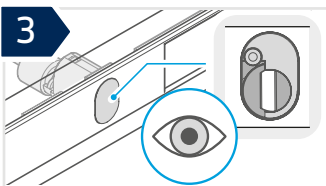
1



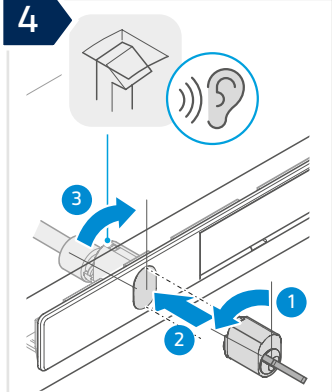
2

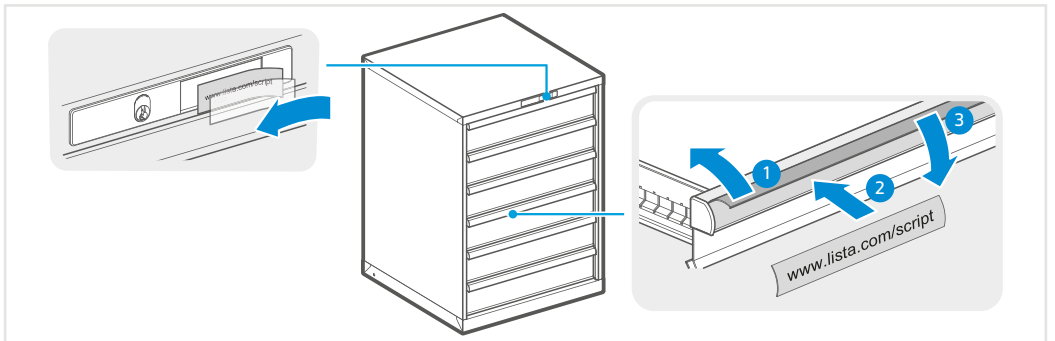
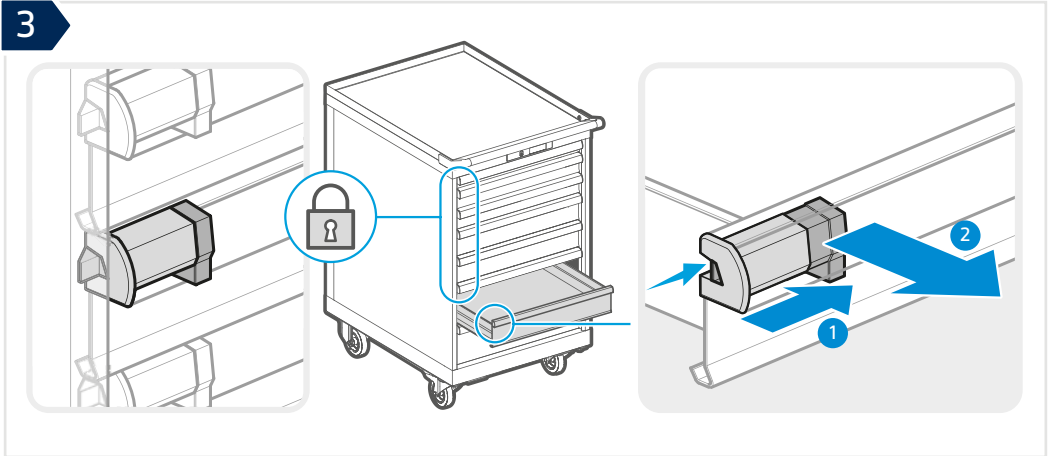
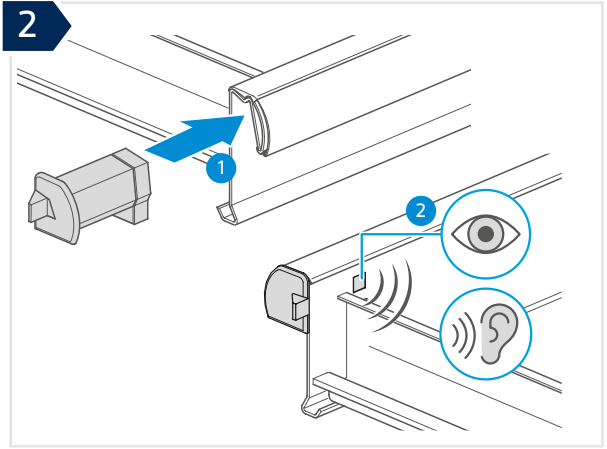
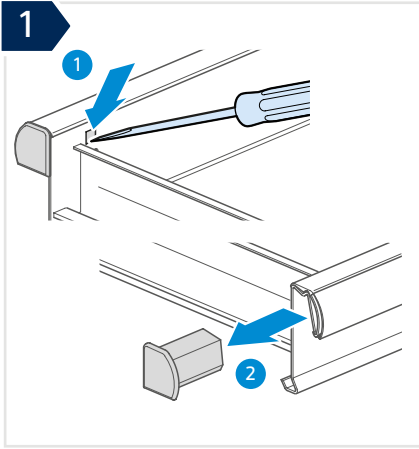
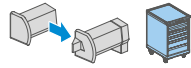


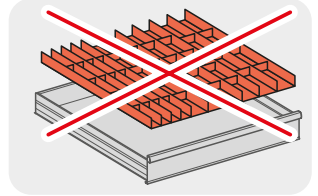
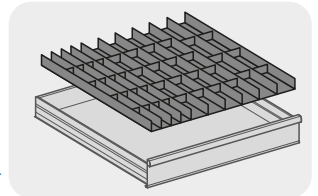
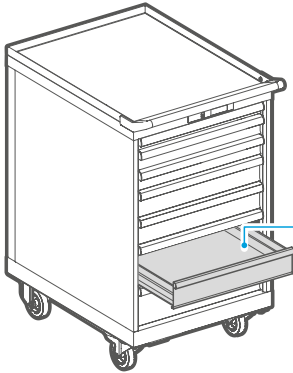
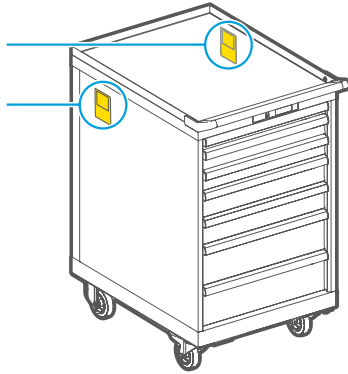
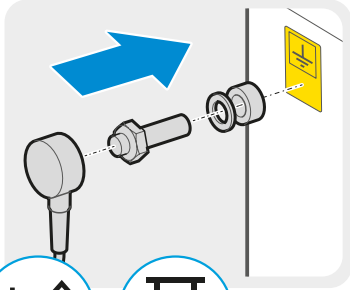
3

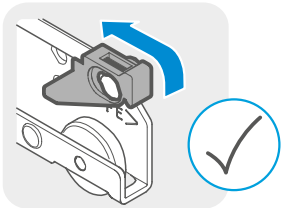
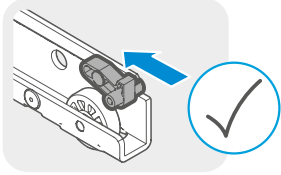
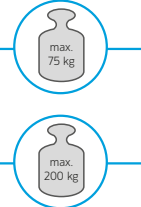
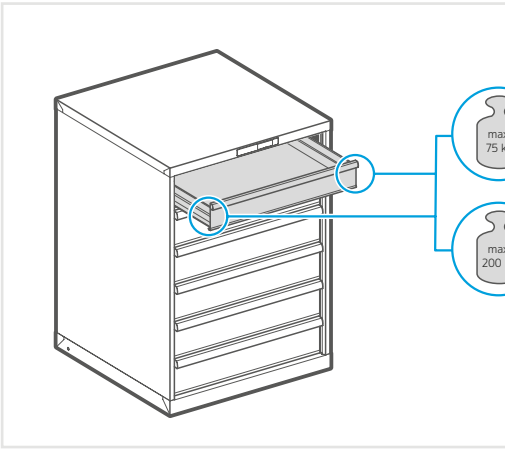
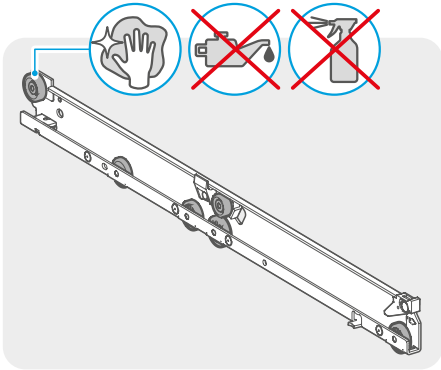
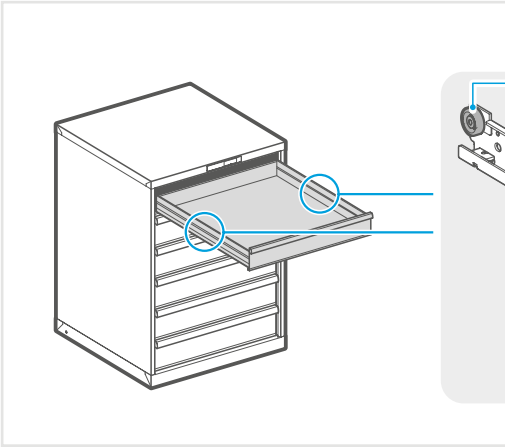
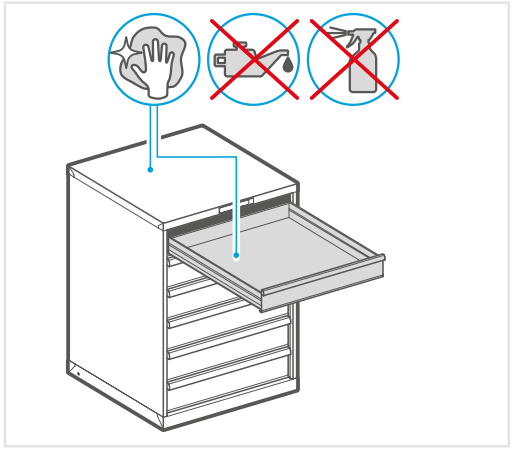
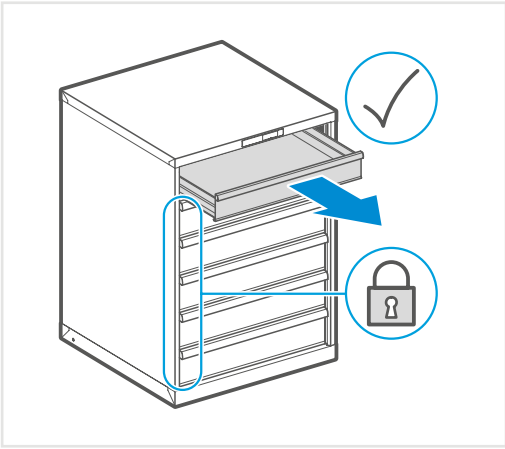


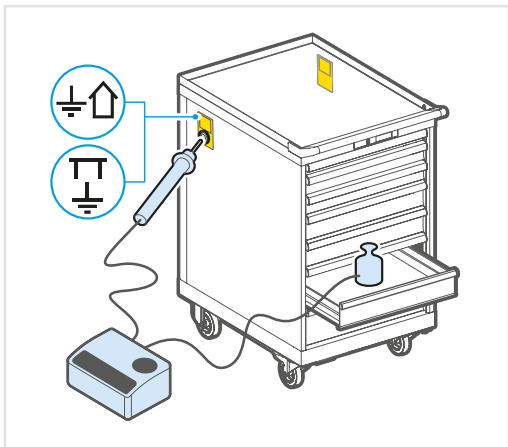
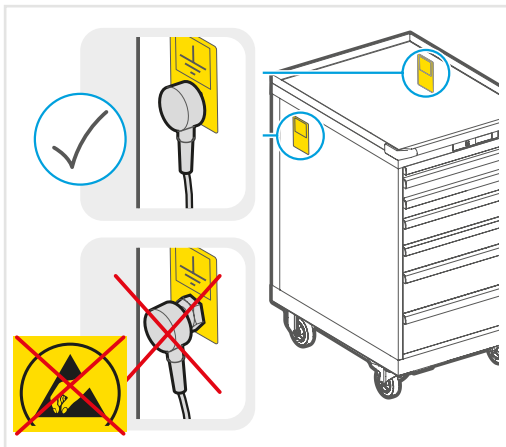
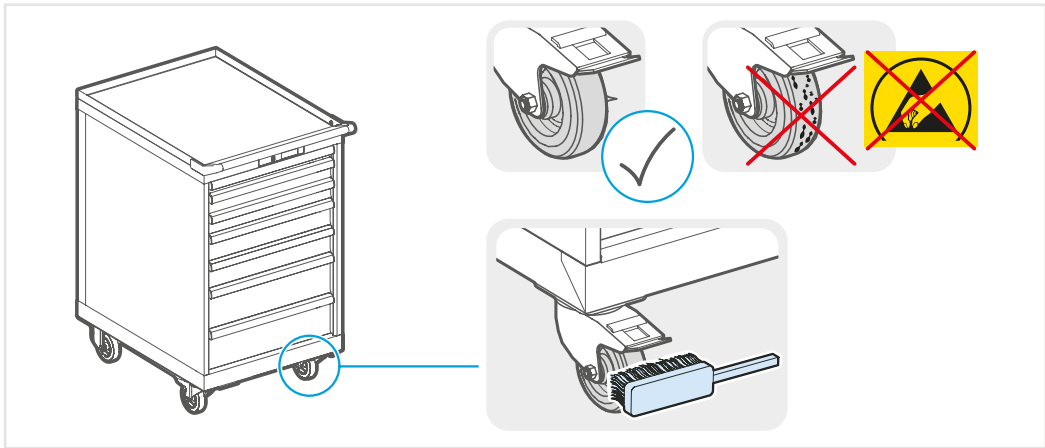
4









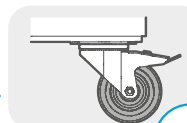
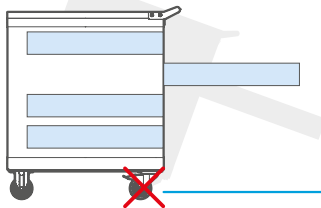
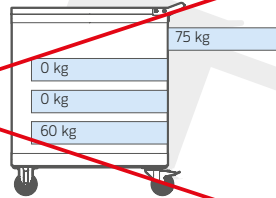
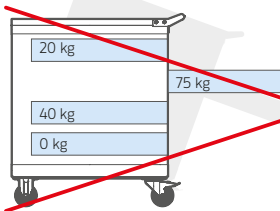
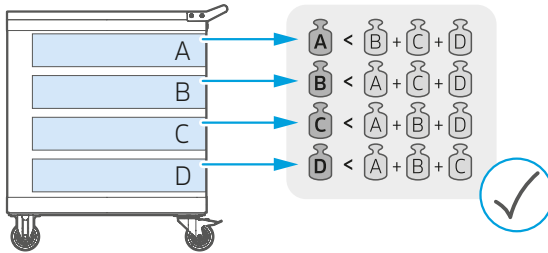
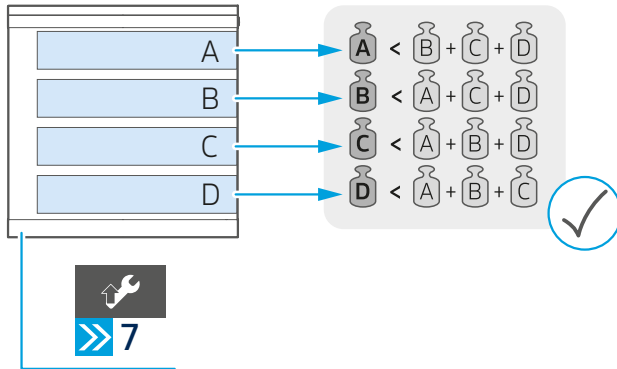


**Prüf- und Messparameter / Paramètres de mesure et de contrôle /
 Parametri di controllo e misurazione / Parámetros de prueba y de medición /
 Test and measurement parameters**

Norm / Norme / Norma / Estándares / Standard	IEC 61340-5-1
Prüfmethode / Méthode de contrôle / Metodo di verifica / Método de ensayo / Test method	IEC 61340-2-3
Messspannung / Tension de mesure / Tensione di misurazione / Tensión de medición / Measuring voltage	10 V (Rx < 10 ⁶ Ohm) 100 V (Rx > 10 ⁶ Ohm)

Grenzwerte / Valeurs limites / Valori limite / Lîmites / Limits

Oberflächenwiderstand / Résistance transversale / Resistenza superficiale / Resistencia de superficie / Surface resistance	R _{pp} < 1x10 ⁹ Ohm
Erdableitwiderstand / Résistance de mise à terre / Resistenza di messa a terra / Resistencia a tierra / Resistance to earth	R _{gp} < 1x10 ⁹ Ohm





Verpackung und nicht benötigte Teile dem Recycling oder der ordnungsgemässen Entsorgung zuführen. Die örtlichen Vorschriften beachten.

Amener l'emballage et les pièces non utilisées dans un centre de recyclage ou un centre d'élimination des déchets réglementaire. Respecter les prescriptions locales.

Procedere al riciclaggio o al corretto smaltimento dell'imballo e delle parti non necessarie. Osservare le disposizioni locali.

Recycle el embalaje y las piezas que no necesite o elimínelos de forma reglamentaria. Tenga en cuenta las normativas locales.

Packaging and any parts that are not needed should be recycled or disposed of properly. Observe local regulations.

